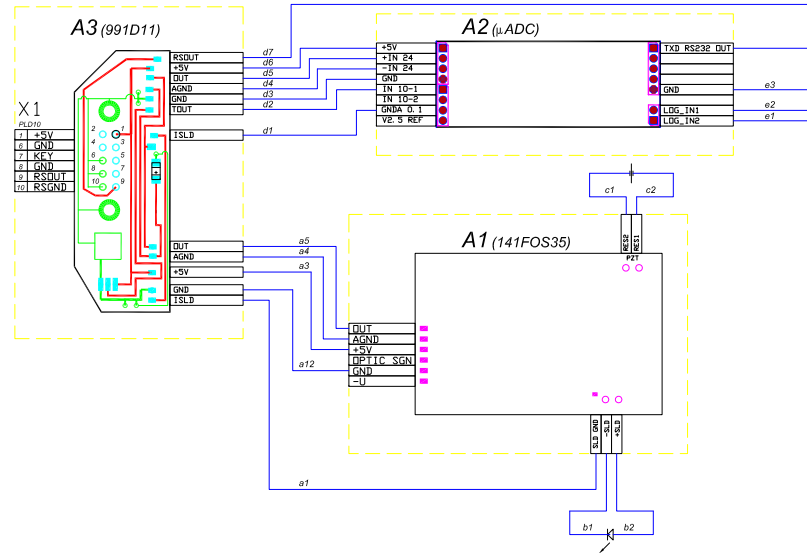


Схема электрических соединений

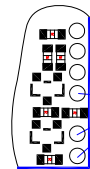


Для 115 кБод проводники е1, е2, е3 отсутствуют (опция)

Опция. Использовать только для 115 кБод.

W (2:1)

(СМ. лист 1)



Металлизированные отв. перемычками не соединять.