

ГАБАРИТНО - УСТАНОВОЧНЫЙ ЧЕРТЕЖ

СПЕЦИФИКАЦИЯ (типичные значения)

Оптический масштабный коэффициент (ОМК) 2.8 мрад/град/с ± 15%
 Выходное рабочее напряжение 0.5 В
 Оптический сдвиг 0.1 мрад max
 Квадратурный сигнал 1 мрад max

Модулятор 72 кГц ± 10%, 0.6 В/рад max
 СЛД 110 мА max (+ 25 °С)

УСЛОВИЯ ЭКСПЛУАТАЦИИ

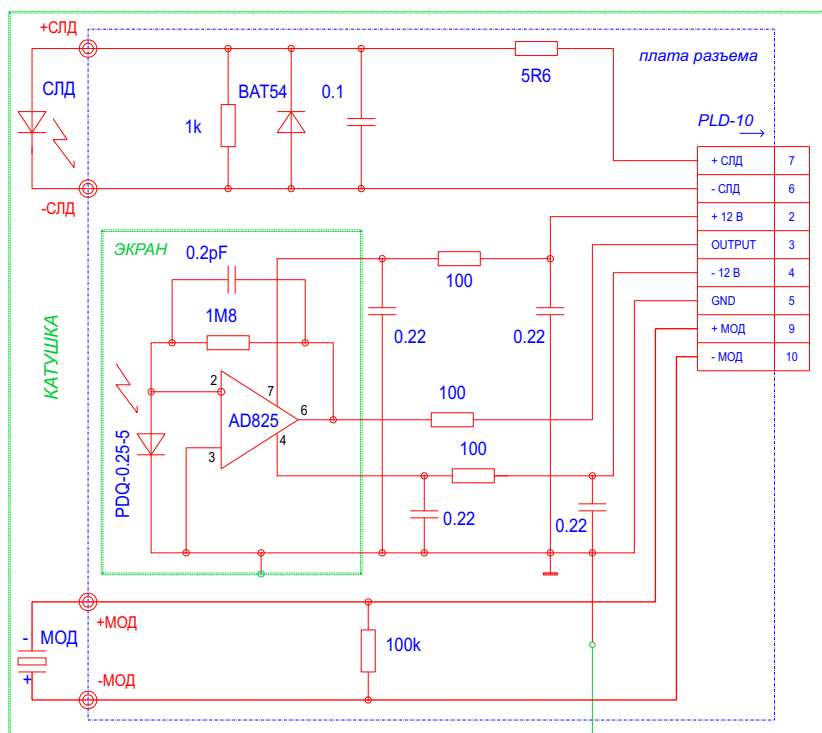
Температура: рабочая -60°C... +80°C
 предельная (2 часа) -65°C... +85°C
 Вибрации, СКО 12 g, 20Гц...2000Гц
 Удары 150 g, 1 мс

♦ ПАРАМЕТРЫ НАДЕЖНОСТИ

Средняя наработка до отказа 60000 час (20°C, прогноз)
 Срок службы (прогноз) 15 лет

♦ Достигается при нулевой влажности

СХЕМА ЭЛЕКТРИЧЕСКАЯ ПРИНЦИПИАЛЬНАЯ



ОПИСАНИЕ КОНТАКТОВ ВЫХОДНОГО РАЗЪЕМА PLD-10

Контакт	Обозначение	Комментарии
1	-	Не используется
2	+ 12 V	Питание выходного усилителя + 4 ... +16В, 10 мА
3	OUTPUT	Выходной сигнал относительно "GND"
4	- 12 V	Питание выходного усилителя - 4 ... -16В, 10 мА
5	GND	"Общий". Контакт с корпусом.
6	- СЛД	Питание СЛД: 2.6 В max - 30°C - 90 мА max, + 25°C - 110 мА max, + 85°C - 150 мА max
7	+ СЛД	
8	KEY	Ключ - укороченный контакт
9	+ МОД	Питание модулятора: 0.6 В max, 72 кГц ± 10%
10	- МОД	

ФИЗИЧЕСКИЕ ХАРАКТЕРИСТИКИ

- Ω - ось чувствительности, 90° ± 1° к опорной плоскости
- Рассеиваемая мощность - 0.5 Вт (номинал)
- Вес - 110 грамм (примерно)
- Объем - 0.1 л
- Материал корпуса - алюминиевый сплав
- Покрyтие корпуса - Ан.Окс. черный (синий)
- Система допусков - 14 квалитет

РЕКОМЕНДАЦИИ И МЕРЫ ПРЕДОСТОРОЖНОСТИ

- При хранении, транспортировке и эксплуатации необходимо принимать меры по предотвращению возникновения конденсата снаружи и внутри датчика
- Не деформировать корпус и контакты
- Не ронять, не ударять (содержит хрупкие компоненты)
- Соблюдать требования по защите от статического электричества
- Обесточить все цепи при подключении
- Паяться к контактам низкотемпературным припоем
- Заземлять установочную поверхность
- Длина соединительного кабеля до блока электроники - до 3 м