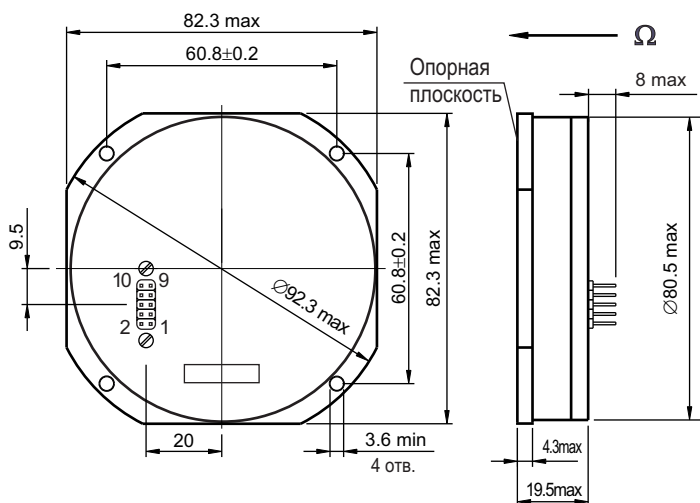


ГАБАРИТНО - УСТАНОВОЧНЫЙ ЧЕРТЕЖ



ПАРАМЕТРЫ (типичные значения)

◆ Диапазон измеряемых скоростей	240 град / с
◆ Масштабный коэффициент (МК)	47 мВ / град / с
Рабочая полоса частот	0 ... 1 кГц
Угловой случайный дрейф	0.02 град / √ч
Стабильность скорости дрейфа (стабильность сдвига), СКО	3 град / ч
Стабильность МК, СКО	0.1 %
Время готовности	0.1 с

УСЛОВИЯ ЭКСПЛУАТАЦИИ

Температура: рабочая	-40°C... +70°C
предельная (2 часа)	-55°C... +85°C
Вибрации, СКО	12 g , 20Гц...2000Гц
Удары	150 g, 1 мс
Ускорение	5 g

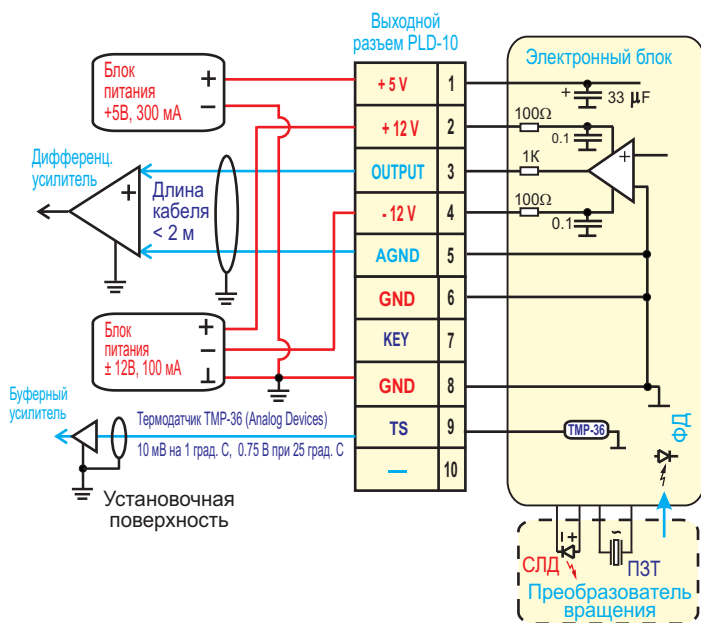
◆ ПАРАМЕТРЫ НАДЕЖНОСТИ

Средняя наработка до отказа	60000 час (20°C, прогноз)
Срок службы (прогноз)	15 лет

◆ Достигается при нулевой влажности

◆ Типовое значение. Разброс параметра от датчика к датчику ± 15%.

СХЕМА ПОДКЛЮЧЕНИЯ



ОПИСАНИЕ КОНТАКТОВ ВЫХОДНОГО РАЗЪЕМА PLD-10

Контакт	Обозначение	Комментарии
1	+ 5 V	Вход питания +5В±0.25В, 200 мА макс, пульсации не более 10 мВ в полосе до 1 МГц
2	+ 12 V	Питание выходного усилителя + 9 ... +16В, 10 мА
3	OUTPUT	Выходной сигнал (47 мВ/град/сек) относительно "AGND".
4	- 12 V	Питание выходного усилителя + 9 ... +16В, 10 мА
5	AGND	"AGND" гальванически связан с "GND".
8	GND	"Земля" питания. Контакт с корпусом - плавающий.
7	KEY	Ключ - укороченный контакт
9	TS	Выход термодатчика TMP-36 (Analog Device), 10 мВ на 1 град. С, 0.75 В при 25 град. С

РЕКОМЕНДАЦИИ И МЕРЫ ПРЕДОСТОРОЖНОСТИ

1. Не деформировать корпус и контакты
2. Не ронять, не ударять (содержит хрупкие компоненты)
3. Соблюдать требования по защите от статического электричества
4. Использовать только во влагозащищенном приборном отсеке
5. Обесточить все цепи при подключении
6. Паяться к контактам низкотемпературным припоем
7. Заземлять установочную поверхность

ФИЗИЧЕСКИЕ ХАРАКТЕРИСТИКИ

1. Ω - ось чувствительности (~ 0.1°)
2. Рассеиваемая мощность - 1 Вт (номинал)
3. Вес - 120 грамм
4. Объем - 0.1 л
5. Материал корпуса - алюминиевый сплав
6. Покрытие корпуса - порошковое
7. Система допусков - 14 квалитет