

ГАБАРИТНО - УСТАНОВОЧНЫЙ ЧЕРТЕЖ

- ПАРАМЕТРЫ (типичные значения)**
- ◆ Диапазон измеряемых скоростей 400 град / с
  - ◆ Масштабный коэффициент (МК) 9 мВ / град / с
  - Рабочая полоса частот 0 ... 1 кГц
  - Угловой случайный дрейф 0.05 град / √ч
  - Стабильность скорости дрейфа (стабильность сдвига), СКО 4 град / ч
  - Стабильность МК, СКО 0.1 %
  - Время готовности 0.1 с
- УСЛОВИЯ ЭКСПЛУАТАЦИИ**
- Температура: рабочая -40°C... +70°C
  - предельная ( 2 часа ) -55°C... +85°C
  - Вибрации, СКО 12 г, 20Гц...2000Гц
  - Удары 150 г, 1 мс
  - Ускорение 5 г
- ◆ **ПАРАМЕТРЫ НАДЕЖНОСТИ**
- Средняя наработка до отказа 90000 час (20°C, прогноз)
  - Срок службы (прогноз) 15 лет

- ◆ Достигается при нулевой влажности
- ◆ Типовое значение. Разброс параметра от датчика к датчику ± 15%.

ОПИСАНИЕ КОНТАКТОВ ВЫХОДНОГО РАЗЪЕМА PLD-10

Контакт	Обозначение	Комментарии
1	<b>+ 5 V</b>	Вход питания +5В±0.25В, 200 мА макс, пульсации не более 10 мВ в полосе до 1 МГц
2, 4, 10	—	Не используется
3	<b>OUTPUT</b>	Выходной сигнал ( 9 мВ/град/сек ) относительно "AGND".
5	<b>AGND</b>	"AGND", гальванически связан с "GND"
6, 8	<b>GND</b>	"Земля" питания, контакт с корпусом - плавающий
7	<b>KEY</b>	Ключ - укороченный контакт
9	<b>TS</b>	Выход термодатчика TMP-36 (Analog Device), 10 мВ на 1 град. С, 0.75 В при 25 град. С

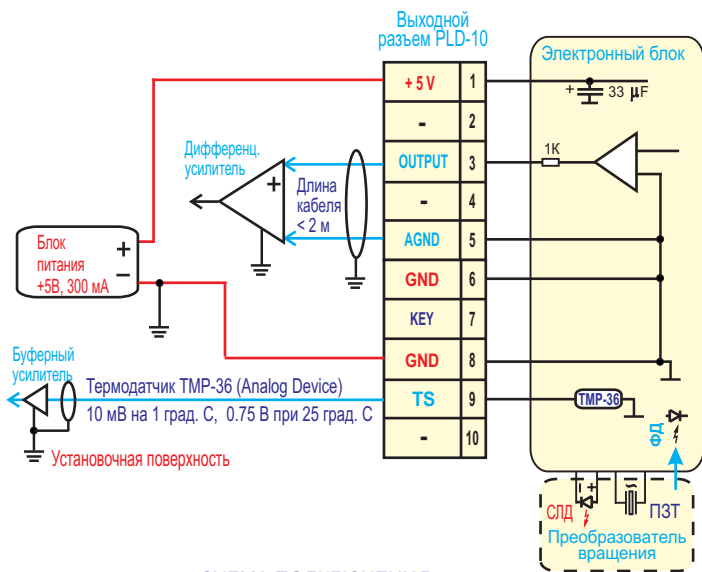


СХЕМА ПОДКЛЮЧЕНИЯ

РЕКОМЕНДАЦИИ И МЕРЫ ПРЕДОСТОРОЖНОСТИ

1. Не деформировать корпус и контакты
2. Не ронять, не ударять (содержит хрупкие компоненты)
3. Соблюдать требования по защите от статического электричества
4. Использовать только во влагозащищенном приборном отсеке
5. Обесточить все цепи при подключении
6. Паяться к контактам низкотемпературным припоем
7. Заземлять установочную поверхность

ФИЗИЧЕСКИЕ ХАРАКТЕРИСТИКИ

1. Ω - ось чувствительности ( ~ 0.1° )
2. Рассеиваемая мощность - 1 Вт ( номинал )
3. Вес - 120 грамм
4. Объем - 0.1 л
5. Материал корпуса - алюминиевый сплав
6. Покрытие корпуса - порошковое
7. Система допусков - 14 квалитет