

ГАБАРИТНО - УСТАНОВОЧНЫЙ ЧЕРТЕЖ

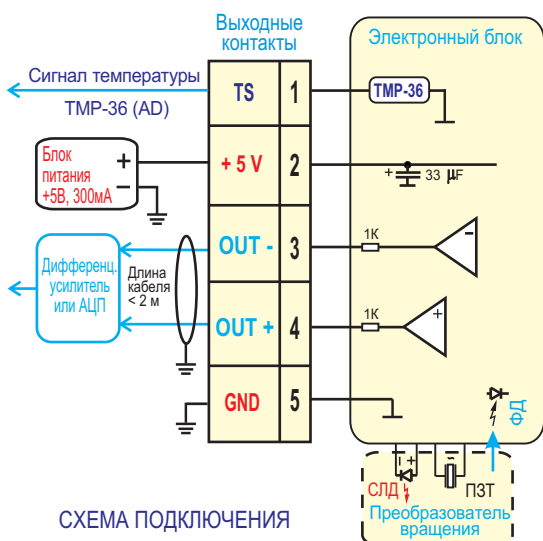
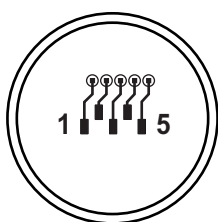
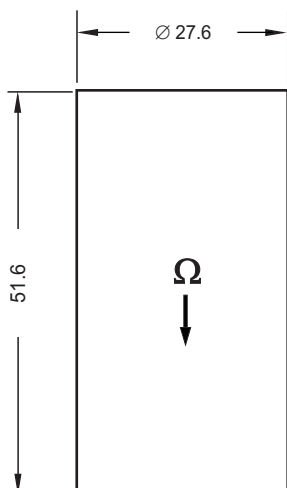


СХЕМА ПОДКЛЮЧЕНИЯ

ПАРАМЕТРЫ (типичные значения)

Диапазон измеряемых скоростей	300 град / с
♦♦ Масштабный коэффициент (МК)	6 мВ / град / с
Рабочая полоса частот	0 ... 1 кГц
Угловой случайный дрейф	0.04 град / $\sqrt{\text{ч}}$
Стабильность скорости дрейфа (стабильность сдвига), СКО	4 град / ч
Стабильность МК, СКО	0.1 %
Время готовности	0.02 с

УСЛОВИЯ ЭКСПЛУАТАЦИИ

Температура: рабочая	-40°C... +70°C
предельная (2 часа)	-55°C... +85°C
Вибрации, СКО	12 g, 20Гц...2000Гц
Удары	150 g, 1 мс
Ускорение	5 g

♦ ПАРАМЕТРЫ НАДЕЖНОСТИ

Средняя наработка до отказа	60000 час (20°C, прогноз)
Срок службы (прогноз)	15 лет

- ♦ Достигается при нулевой влажности
- ♦ Типовое значение. Разброс параметра от датчика к датчику $\pm 15\%$.

ОПИСАНИЕ ВЫХОДНЫХ КОНТАКТОВ

Контакт	Обозначение	Комментарии
1	TS	Выход термодатчика TMP-36 (AD) 10мВ на 1 град.С; 0.75В при 25 град.С
2	+ 5 V	Вход питания +5В \pm 0.25В, 200 мА макс, пульсации не более 10 мВ в полосе до 1 МГц
3	OUT -	Выходной сигнал (- 3 мВ/град/сек). * Смещен на +1В относительно "GND".
4	OUT +	Выходной сигнал (+ 3 мВ/град/сек). * Смещен на +1В относительно "GND".
5	GND	"Земля" питания.

* - выходом датчика является разность напряжений между контактами 4 и 3

ФИЗИЧЕСКИЕ ХАРАКТЕРИСТИКИ

1. Ω - ось чувствительности
2. Рассеиваемая мощность - 1 Вт (номинал)
3. Вес - 35 грамм
4. Объем 0.03 л
5. Материал корпуса - алюминиевый сплав
6. Покрытие корпуса - Ан.Окс.
7. Система допусков - 14 квалитет

РЕКОМЕНДАЦИИ И МЕРЫ ПРЕДОСТОРОЖНОСТИ

1. Не деформировать корпус и контакты
2. Не ронять, не ударять (содержит хрупкие компоненты)
3. Соблюдать требования по защите от статического электричества
4. Использовать только во влагозащищенном приборном отсеке
5. Обеспечить отсутствие конденсата во всех условиях эксплуатации
6. Хранить при минимальной влажности
7. Обесточить все цепи при подключении
8. Паяться к контактам низкотемпературным припоем
9. Фиксировать клеем или поджимом с торцов цилиндра с усилием < 1кГ
10. Заземлять установочную поверхность