

ОПИСАНИЕ КОНТАКТОВ ВЫХОДНОГО РАЗЪЕМА PLD-10

Контакт	Обозначение	Комментарии
1	+ 5 V	Вход питания +5В±0.25В, 300 мА макс, пульсации не более 10 мВ в полосе до 1 МГц
2, 4	—	Не используется
3	OUTPUT	Выходной сигнал (20 мВ/град/сек) относительно "AGND"
5	AGND	"AGND", гальванически связан с "GND"
6, 8	GND	"Земля" питания
7	KEY	Ключ - укороченный контакт
9	TS	TMP-36 (Analog Device), 10 . C, 0.75 25 . C
10	—	Не используется

ПАРАМЕТРЫ (типичные значения)

- ◆ Диапазон измеряемых скоростей 120 град / с
- ◆ Масштабный коэффициент (МК) 20 мВ / град / с
- ◆ Рабочая полоса частот 0 ... 0.45 кГц
- ◆ Угловой случайный дрейф 0.01 град / √ч
- ◆ Стабильность скорости дрейфа (стабильность сдвига), СКО 0.3 град / ч
- ◆ Стабильность МК, СКО < 0.03 %
- ◆ Время готовности < 0.1 с

УСЛОВИЯ ЭКСПЛУАТАЦИИ

- ◆ Температура: рабочая -40°С... +70°С
- ◆ предельная (2 часа) -55°С... +75°С
- ◆ Вибрации, СКО 6 g , 20Гц...2000Гц
- ◆ Удары 90 g, 1 мс
- ◆ Ускорение 5 g

◆ ПАРАМЕТРЫ НАДЕЖНОСТИ

- ◆ Средняя наработка до отказа 60000 час (20°С, прогноз)
- ◆ Срок службы (прогноз) 15 лет

- ◆ Достигается при нулевой влажности
- ◆ Типовое значение. Разброс параметра от датчика к датчику ± 15%.
- ◆ Рабочая температура - температура встроенного термодатчика
- ◆ Предельная температура - температура окружающей среды, датчик выключен

ГАБАРИТНО - УСТАНОВОЧНЫЙ ЧЕРТЕЖ

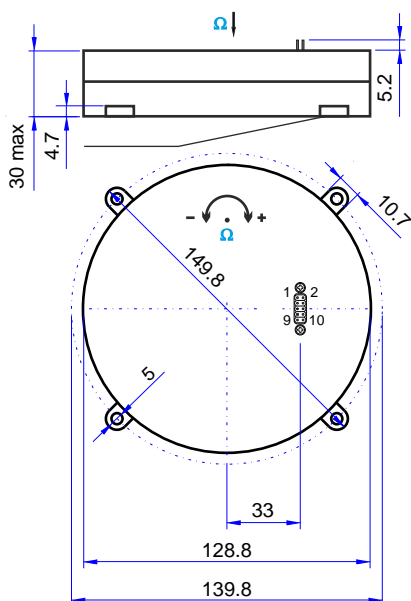
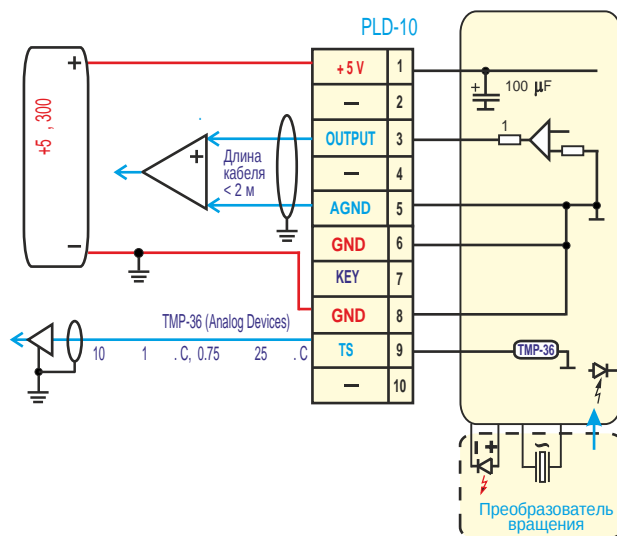


СХЕМА ПОДКЛЮЧЕНИЯ



РЕКОМЕНДАЦИИ И МЕРЫ ПРЕДОСТОРОЖНОСТИ

1. Не деформировать корпус и контакты
2. Не ронять, не ударять (содержит хрупкие компоненты)
3. Соблюдать требования по защите от статического электричества
4. Использовать только во влагозащищенном приборном отсеке
5. Обесточить все цепи при подключении
6. Паяться к контактам низкотемпературным припоем

ФИЗИЧЕСКИЕ ХАРАКТЕРИСТИКИ

1. Ω - ось чувствительности (~ 0.1°)
2. Рассеиваемая мощность - 1 Вт (номинал)
3. Вес - 250 грамм
4. Объем - 0.4 л
5. Материал корпуса - пластик
6. Система допусков - 14 квалитет (± IT14/2)