

ГАБАРИТНО - УСТАНОВОЧНЫЙ ЧЕРТЕЖ

ПАРАМЕТРЫ (типичные значения)

- ◆ Диапазон измеряемых скоростей 600 град / с
- ◆ Масштабный коэффициент (МК) 6 мВ / град / с
- Рабочая полоса частот 0 ... 1 кГц
- Угловой случайный дрейф 0.025 град / √ч
- Стабильность скорости дрейфа (стабильность сдвига), СКО 1 град / ч
- Стабильность МК, СКО < 0.01 %
- Время готовности < 0.1 с

УСЛОВИЯ ЭКСПЛУАТАЦИИ

- ◆ Температура: рабочая -40°C... +70°C
- ◆ предельная (2 часа) -55°C... +85°C
- Вибрации, СКО 18 g, 20Гц...2000Гц
- Удары 350 g, 1 мс
- Ускорение 5 g

ПАРАМЕТРЫ НАДЕЖНОСТИ

- Средняя наработка до отказа 60000 час (20°C, прогноз)
- Срок службы (прогноз) 15 лет

- ◆ Достигается при нулевой влажности
- ◆ Типовое значение. Разброс параметра от датчика к датчику ± 15%.
- ◆ Рабочая температура - температура встроенного термодатчика
- ◆ Предельная температура - температура окружающей среды, датчик выключен

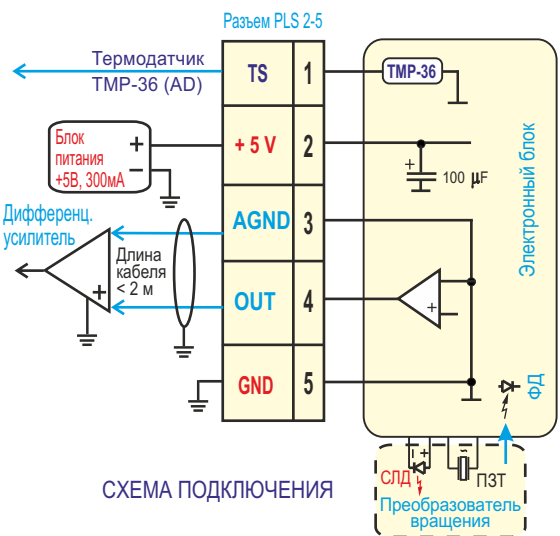


СХЕМА ПОДКЛЮЧЕНИЯ

ОПИСАНИЕ КОНТАКТОВ ВЫХОДНОГО РАЗЪЕМА PLS2-5

Контакт	Обозначение	Комментарии
1	TS	Выход термодатчика TMP-36 (AD) 10мВ на 1 град.С; 0.75В при 25 град.С
2	+ 5 V	Вход питания +5В±0.25В, 300 мА макс.пульсации не более 10 мВ в полосе до 1 МГц
3	AGND	"AGND" гальванически связан с "GND"
4	OUTPUT	Выходной сигнал (6 мВ/град/сек) относительно "AGND"
5	GND	"Земля" питания

ФИЗИЧЕСКИЕ ХАРАКТЕРИСТИКИ

1. Ω - ось чувствительности (~ 0.1°)
2. Рассеиваемая мощность - 0.7 Вт
3. Вес - 60 грамм
4. Объем - 67 мл
5. Материал корпуса - пластик
6. Система допусков - 14 квалитет (± IT14/2)

РЕКОМЕНДАЦИИ И МЕРЫ ПРЕДОСТОРОЖНОСТИ

1. Не деформировать корпус и контакты
2. Не ронять, не ударять (содержит хрупкие компоненты)
3. Рекомендуется использовать для монтажа два диагонально расположенных винта с эластичными прокладками
4. Соблюдать требования по защите от статического электричества
5. Использовать только во влагозащищенном приборном отсеке
6. Обесточить все цепи при подключении
7. Паяться к контактам низкотемпературным припоем