

ОПИСАНИЕ КОНТАКТОВ ВЫХОДНОГО РАЗЪЕМА PLD-10

Контакт	Обозначение	Комментарии
1	+ 5 V	Вход питания +5В±0.25В, 300 мА макс, пульсации не более 10мВ в полосе до 1МГц
2 - 6	—	Не используется
7	KEY	Ключ - укороченный контакт
8	GND	"Земля" питания
9	RS232 TXD	Цифровой выход
10	D_GND	Цифровая "земля". Гальванически связана с "GND".

ПАРАМЕТРЫ (типовые значения)

◆ Диапазон измеряемых скоростей	120 град / с
◆ Масштабный коэффициент (МК)	20 мВ / град / с
Угловой случайный дрейф	0.01 град / $\sqrt{ч}$
Стабильность скорости дрейфа (стабильность сдвига), СКО	0.2 град / ч
Стабильность МК, СКО	< 0.03 %
Время готовности	1 с

УСЛОВИЯ ЭКСПЛУАТАЦИИ

◆ Температура: рабочая	-40°C... +70°C
◆ Температура: предельная (2 часа)	-55°C... +75°C
◆ Вибрации, СКО	6 g, 20Гц...2000Гц
◆ Удары	90 g, 1 мс
◆ Ускорение	5 g

◆ ПАРАМЕТРЫ НАДЕЖНОСТИ

Средняя наработка до отказа	60000 час (20°C, прогноз)
Срок службы (прогноз)	15 лет

- ◆ Достигается при нулевой влажности
- ◆ Типовое значение. Разброс параметра от датчика к датчику ± 15%.
- ◆ Рабочая температура - температура встроенного термодатчика (см. таблицу 2)
- ◆ Предельная температура - температура окружающей среды, датчик выключен

ГАБАРИТНО - УСТАНОВОЧНЫЙ ЧЕРТЕЖ

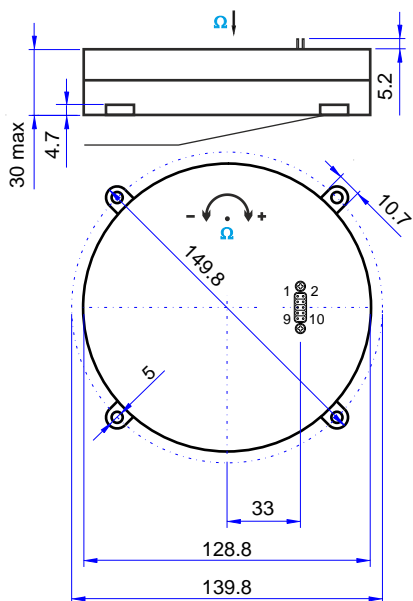


Таблица 1. Структура и содержание блока данных

SOD (1)	DD hex	
(5)	1- RATE	(L)
	2- RATE	(H)
	3- RATE	(M)
	4- .	COUNTER
	5- .	
LCC (2)	2	
- 8		

Таблица 2. Содержание дополнительных данных

Counter	H	(C)
00	H	(C)
01	L	HL 250 / 2 ¹⁵ - 50
02	H	()
03	L	HL 2.5 / 2 ¹⁵ / 0.25
04	H	(A)
05	L	HL 2.5 / 2 ¹⁵ / 10
06...0F		

РЕКОМЕНДАЦИИ И МЕРЫ ПРЕДОСТОРОЖНОСТИ

1. Не деформировать корпус и контакты
2. Не ронять, не ударять (содержит хрупкие компоненты)
3. Соблюдать требования по защите от статического электричества
4. Использовать только во влагозащищенном приборном отсеке
5. Обесточить все цепи при подключении
6. Паяться к контактам низкотемпературным припоем

ФИЗИЧЕСКИЕ ХАРАКТЕРИСТИКИ

1. Ω - ось чувствительности (~ 0.1°)
2. Рассеиваемая мощность - 1.5 Вт (номинал)
3. Вес - 280 грамм
4. Объем 0.4 л
5. Материал корпуса - пластик
6. Система допусков - 14 квалитет(± IT14/2)

ПАРАМЕТРЫ ЦИФРОВОГО ВЫХОДА

1. Асинхронный порт RS232, 8 бит данных, 1 стоп бит, без контроля четности.
2. Скорость порта (по умолчанию) - 115 кБод (частота обновления ~ 1.2 кГц)
опция : скорость порта - 38 кБод (частота обновления ~ 0.3 кГц).
3. Выходное напряжение аналогового датчика = 2.5 RATE / 2²³ В,
RATE - 24- разрядное число в двоичном дополнительном коде (см. таблицу 1).
4. Дополнительные данные: температура (выход AD TMP36), напряжение питания, ток потребления. Эти данные (16 бит каждое) передаются последовательно в 16 посылах в соответствии с состоянием счетчика COUNTER (см. таблицу 2)