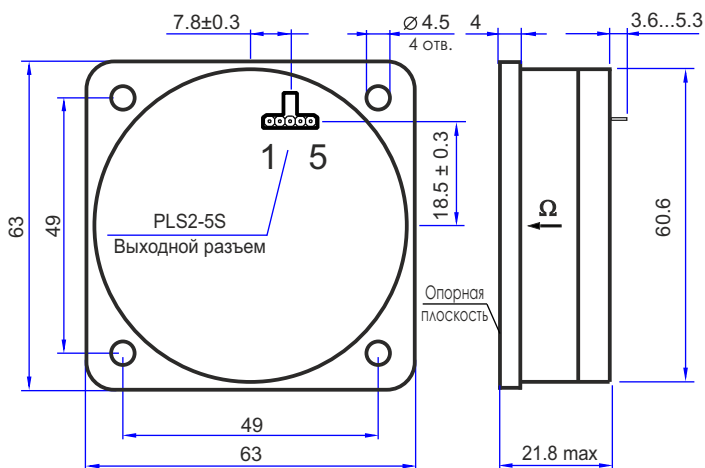


ГАБАРИТНО - УСТАНОВОЧНЫЙ ЧЕРТЕЖ



ПАРАМЕТРЫ (типичные значения)

◆ Диапазон измеряемых скоростей	190 град / с
◆ Масштабный коэффициент (МК)	12 мВ / град / с
Рабочая полоса частот	0 ... 1 кГц
Угловой случайный дрейф	0.01 град / √ч (2.5 мкВ/√Гц)
Стабильность скорости дрейфа (стабильность сдвига), СКО	1 град / ч
Стабильность МК, СКО	< 0.1 %
Время готовности	0.02 с

УСЛОВИЯ ЭКСПЛУАТАЦИИ

◆◆ Температура: рабочая	-40°C... +70°C
◆◆ предельная (2 часа)	-55°C... +85°C
◆ Вибрации, СКО	18 g, 20Гц...2000Гц
Удары	350 g, 1 мс
Ускорение	5 g

ПАРАМЕТРЫ НАДЕЖНОСТИ

Средняя наработка до отказа	60000 час (20°C, прогноз)
Срок службы (прогноз)	15 лет

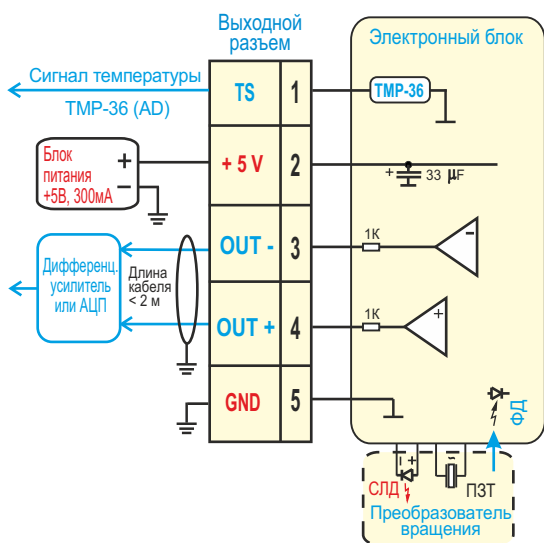
◆ Достигается при нулевой влажности

◆ Типовое значение. Разброс параметра от датчика к датчику ± 15%.

◆ Рабочая температура - температура встроенного термодатчика

◆ Предельная температура - температура окружающей среды, датчик выключен

СХЕМА ПОДКЛЮЧЕНИЯ



ОПИСАНИЕ КОНТАКТОВ ВЫХОДНОГО РАЗЪЕМА PLS2-5S

Контакт	Обозначение	Комментарии
1	TS	Выход термодатчика ТМР-36 (AD) 10мВ на 1 град.С; 0.75В при 25 град.С
2	+ 5 V	Вход питания +5В±0.25В, 200 мА макс, пульсации не более 10 мВ в полосе до 1 МГц
3	OUT -	Выходной сигнал (- 6 мВ/град/сек). * Смещен на +1В относительно "GND".
4	OUT +	Выходной сигнал (+ 6 мВ/град/сек). * Смещен на +1В относительно "GND".
5	GND	"Земля" питания.

* - выходом датчика является разность напряжений между контактами 4 и 3

ФИЗИЧЕСКИЕ ХАРАКТЕРИСТИКИ

1. Ω - ось чувствительности (~ 0.1°)
2. Рассеиваемая мощность - 1 Вт (номинал)
3. Вес - 60 грамм
4. Объем - 65 мл
5. Материал корпуса - пластик
6. Система допусков - 14 квалитет (± IT14/2)

РЕКОМЕНДАЦИИ И МЕРЫ ПРЕДОСТОРОЖНОСТИ

1. Не деформировать корпус и контакты
2. Не ронять, не ударять (содержит хрупкие компоненты)
3. Рекомендуется использовать для монтажа два диагонально расположенных винта с эластичными прокладками
4. Соблюдать требования по защите от статического электричества
5. Использовать только во влагозащищенном приборном отсеке
6. Обесточить все цепи при подключении
7. Паяться к контактам низкотемпературным припоем