

# ФИЗОПТИКА

РАЕЛ.402139.000.01 ТУ	12	1	15
Номер документа	номер ревизии	номер страницы	количество страниц
Название и краткое описание документа:	ВОЛОКОННЫЕ ДАТЧИКИ ВРАЩЕНИЯ ВГxxx. СВОДНЫЕ ТЕХНИЧЕСКИЕ УСЛОВИЯ.		
Дата публикации на сайте:			16.12.2025

## ВОЛОКОННЫЙ ДАТЧИК ВРАЩЕНИЯ ВГxxx

## ТЕХНИЧЕСКИЕ УСЛОВИЯ

### СОДЕРЖАНИЕ

	Стр.
1 Технические требования.....	2
1.1 Общие положения.....	2
1.2 Основные параметры.....	2
1.3 Конструктивно-технические требования.....	2
1.4 Требования по стойкости к внешним воздействующим факторам.....	2
1.5 Требования по надежности.....	4
1.6 Комплектность .....	4
1.7 Маркировка.....	4
1.8 Упаковка, консервация и транспортировка.....	4
2 Правила приемки.....	5
3 Методы контроля.....	7
4 Транспортирование и хранение.....	9
5 Указания по эксплуатации.....	9
6 Гарантии изготовителя.....	10
Приложение 1. Перечень принятых сокращений.....	10
Приложение 2. Перечень использованных терминов и определений.....	11
Приложение 3. Перечень средств измерений и оборудования.....	11
Приложение 4. Габаритно-установочные чертежи ВГxxx .....	12
Приложение 5. Схемы подключения датчиков ВГxxx .....	13
Приложение 6. Описание контактов выходного разъема датчиков с цифровым выходом .....	14
Приложение 7. Описание цифрового выходного сигнала .....	14
Приложение 8. Конфигурация тестового оборудования .....	15

РАЕЛ.402139.000.01ТУ	Волоконные датчики вращения ВГxxx. Сводные ТУ.	12	2	15
Номер документа	Название документа	№ рев.	№ стр.	К-во стр.

Настоящие технические условия (далее ТУ) распространяются на волоконные датчики вращения РАЕЛ.402139.000.01 (далее ВГxxx или датчик), предназначенные для измерения угловых скоростей.

ТУ могут корректироваться при изменении номенклатуры выпускаемых датчиков, а также по результатам проводимых испытаний и практического использования датчиков.

Перечень принятых сокращений приведен в Приложении 1.

Перечень использованных терминов и определений приведен в Приложении 2.

Перечень средств измерений и оборудования приведен в Приложении 3.

Условное обозначение: "Волоконный датчик вращения ВГxxx", xxx – тип датчика.

## 1. Технические требования

### 1.1. Общие положения.

ВГxxx должен соответствовать требованиям настоящих ТУ и комплекта документации, соответствующего типу датчика.

### 1.2. Основные параметры

Основные параметры ВГxxx при приемке, поставке и в течение срока службы должны соответствовать нормам, приведенным в таблице 1.

### 1.3. Конструктивно-технические требования.

1.3.1. Габаритные и установочные размеры ВГxxx должны соответствовать данным, указанным на габаритном чертеже в соответствии с таблицей 2 (см. приложение 4).

Таблица 2

Тип ВГ ***	071TS	071П-ТА-01	103ПТ	103ПД	103ПТ-200Ш	103Д-200Ш
Номер ГЧ РАЕЛ 402139,***	071.03	071.01	103	103.10	103.04	103.06

1.3.2. Внешний вид ВГxxx должен соответствовать следующим требованиям: на наружных поверхностях ВГxxx не допускается наличие трещин.

### 1.4. Требования по стойкости к внешним воздействующим факторам.

1.4.1. ВГxxx должен быть устойчивым к воздействию повышенной рабочей температуры + 70 град.С.

1.4.2. ВГxxx должен быть прочным к воздействию повышенной предельной температуры + 85 град. С.

Время непрерывного воздействия повышенной предельной температуры не более 2 часов.

1.4.3. ВГxxx должен быть устойчивым к воздействию пониженной рабочей температуры минус 40 град.С. ВГ071TS и ВГ071П-ТА-01 должны быть устойчивыми к воздействию пониженной рабочей температуры минус 55 град.С.

1.4.4. ВГxxx должен быть прочным к воздействию пониженной предельной температуры минус 55 град.С. ВГ071TS и ВГ071П-ТА-01 должны быть прочными к воздействию пониженной предельной температуры минус 60 град.С. Время непрерывного воздействия пониженной предельной температуры не более 2 часов.

РАЕЛ.402139.000.01ТУ	Волоконные датчики вращения ВГxxx. Сводные ТУ.	12	3	15
Номер документа	Название документа	№ рев.	№ стр.	К-во стр.

ТАБЛИЦА 1.

## СВОДНАЯ ТИПОВАЯ СПЕЦИФИКАЦИЯ СТАНДАРТНЫХ ВОЛОКОННЫХ ДАТЧИКОВ ВРАЩЕНИЯ, ВЫПУСКАЕМЫХ КОМПАНИЕЙ «ФИЗОПТИКА»

Тип датчика: ВГxxx		071TS 071П-ГА-01	103ПТ	103ПТ-200Ш	103ПД	103Д-200Ш
# п/п	Параметр	min/max	min/max	min/max	min/max	min/max
1. *	Масштабный коэффициент (МК), (+20°C), [ мВ/°сек ]	3.4 / 4.8	5 / 7	9 / 14	5 / 7	9 / 14
2.	Стабильность МК при постоянной температуре, 1 СКО [ % ]	- / 0.2	- / 0.2	- / 0.2	- / 0.2	- / 0.2
3.	Температурный коэффициент МК, [ %/°C ]	0 / 0.1	0 / 0.1	0 / 0.1	0 / 0.1	0 / 0.1
4.	Сдвиг нуля (+20°C), [ мВ ]	- 0.5 / 0.5	- 0.5 / 0.5	- 0.5 / 0.5	- 0.5 / 0.5	- 0.5 / 0.5
5.	Стабильность сдвига нуля при постоянной температуре, 1 СКО [ °/час ]	- / 8	- / 6	- / 4	- / 6	- / 4
6.	Температурный коэффициент сдвига нуля, [ мкВ/°C ]	- 4 / 4	- 4 / 4	- 4 / 4	- 4 / 4	- 4 / 4
7.	Диапазон измеряемых скоростей, [ °/сек ]	± 590	± 330	± 190	± 330	± 190
8.	Спектральная плотность шумовой составляющей выходного сигнала, [ мкВ/√Гц ]	- / 4	- / 4	- / 4	- / 4	- / 4
9.	Время готовности, [ сек ]	- / 0.02	- / 0.02	- / 0.02	- / 2	- / 2
10.	Ток потребления +5В (+20°C), [ мА ]	- / 160	- / 160	- / 160	- / 190	- / 190
11.	Полоса частот по уровню 0.7, [ кГц ]	0.8 / -	0.8 / -	0.8 / -	-	-
12.	Скорость порта (по умолчанию), [ кБод ]	-	-	-	115	115
13.	Масса ( примерно ), [ г ]	45	55	55	60	60
14.	Габариты [ мм ]	27 x 35 x 60	64 x 64 x 22		64 x 64 x 22	
15.	Напряжения питания, [ В ]	+4.75... +5.25				

\* Паспортизуемый параметр: МК (+20°C).

РАЕЛ.402139.000.01ТУ	Волоконные датчики вращения ВГxxx. Сводные ТУ.	12	4	15
Номер документа	Название документа	№ рев.	№ стр.	К-во стр.

1.4.5. ВГxxx должен быть прочным к воздействию случайной вибрации в соответствии с таблицей 3:

Таблица 3.

Тип датчика	Параметры случайной вибрации
ВГ071П-ТА-01, ВГ103ПД, ВГ103Д-200Ш	Диапазон частот: от 20 Гц до 2000 Гц Амплитуда (СКО): не более 120 м/с <sup>2</sup> ( 12 g )
ВГ071ТС	Диапазон частот: от 20 Гц до 2000 Гц Амплитуда (СКО): не более 130 м/с <sup>2</sup> ( 13 g )
ВГ103ПТ, ВГ103ПТ-200Ш	Диапазон частот: от 20 Гц до 2000 Гц Амплитуда (СКО): не более 180 м/с <sup>2</sup> ( 18 g )

1.4.6. ВГxxx должен быть прочным к воздействию механических ударов одиночного действия (форма - полусинус ) в соответствии с таблицей 4:

Таблица 4.

Тип датчика	Параметры механических ударов
ВГ071ТС, ВГ 071П-ТА-01, ВГ103ПД, ВГ103Д-200Ш	Амплитуда: не более 1500 м/с <sup>2</sup> (150 g). Длительность: 1 мсек.
ВГ103ПТ, ВГ103ПТ-200Ш	Амплитуда: не более 3500 м/с <sup>2</sup> ( 350 g ). Длительность: 1 мсек.

1.4.7. ВГxxx должен быть прочным к воздействию линейного ускорения 50 м/с<sup>2</sup> ( 5 g ).

#### 1.5. Требования по надежности

1.5.1. Средняя наработка до отказа ВГxxx должна быть не менее 60000 час при температуре 20 град.С.

1.5.2. Срок службы ВГxxx должен быть не менее 15 лет.

1.5.3. Требования по надежности достигаются при условии отсутствия конденсата снаружи и внутри датчика при его эксплуатации, транспортировке и хранении. Характерное время переходного процесса выравнивания уровней влажности снаружи и внутри датчика составляет 15 - 30 часов.

#### 1.6. Комплектность

1.6.1. При поставке каждый ВГxxx комплектуется паспортом.

1.6.2. По запросу покупателя партия ВГxxx может комплектоваться техническим паспортом, содержащим описание датчика и указания по эксплуатации.

#### 1.7. Маркировка

1.7.1. Маркировка ВГxxx должна содержать: условное обозначение ВГxxx; заводской (индивидуальный) номер изделия.

#### 1.8. Упаковка, консервация и транспортировка.

1.8.1. ВГxxx необходимо хранить, упакованным в тару, в отапливаемом сухом помещении при отсутствии в воздухе паров кислот, щелочей и других агрессивных сред. Хранение производится при температуре окружающего воздуха от +10°С до +30°С, атмосферном давлении 720...780мм.рт.ст.

1.8.2. Для достижения требований по надежности (см. п. 1.5 настоящих ТУ) ВГxxx при хранении и транспортировке необходимо обеспечить отсутствие конденсата снаружи и внутри датчика. Характерное время переходного процесса выравнивания уровней влажности снаружи и внутри датчика составляет 15 – 30 часов.

1.8.3. При транспортировании ВГxxx должен быть упакован в транспортную тару или находиться в составе основного изделия.

1.8.4. Транспортирование может осуществляться любым видом транспорта, при соблюдении условий эксплуатации ВГxxx, приведенных в его спецификации (см. пп. 1.4, 1.8.2 настоящих ТУ).

РАЕЛ.402139.000.01ТУ	Волоконные датчики вращения ВГxxx. Сводные ТУ.	12	5	15
Номер документа	Название документа	№ рев.	№ стр.	К-во стр.

## 2. Правила приемки.

2.1. Для контроля соответствия ВГxxx требованиям настоящих ТУ установлены следующие категории испытаний: приемо-сдаточные; периодические.

2.2. На приемо-сдаточные испытания предъявляют каждый ВГxxx. Объем и последовательность приемо-сдаточных испытаний - в соответствии с таблицей 5 и спецификацией (таблица 6).

2.3. В рамках приемо-сдаточных испытаний паспортизуется (вносится в паспорт) величина масштабного коэффициента при +20°C (+17...+27°C).

Таблица 5.

Наименование требования	Номер пункта ТУ	
	технических требований	методов контроля
1. Масштабный коэффициент при +20°C (+17...+27°C)	1.2.1	3.3
2. Внешний вид	1.3.2	3.13.3

## СПЕЦИФИКАЦИЯ ПРИЕМО-СДАТОЧНЫХ ИСПЫТАНИЙ

Таблица

6.

Вид испытания	Условия и параметры измерения
1. Измерение масштабного коэффициента и тока потребления	1. Температура датчика - +17 °C ... + 27 °C
	2. Погрешность измерения температуры - 1 °C
	3. Погрешность измерения тока - 0.3 мА
	4. Диапазон измеряемых токов - 50 - 250 мА
	5. Погрешность измерения выходного сигнала датчика - 2 %
	6. Скорость вращения датчика при измерении МК - 1 °/сек ... 10 °/сек
	7. Время усреднения единичного отсчета - 10 сек
	8. Напряжение питания: - + 4.9 ... + 5.1 В
2. Проверка внешнего вида	Проводится визуально после завершения приемочных тестов.

## 2.4. Периодические испытания

2.4.1. Периодические испытания проводят в полном объеме или выборочно по решению главного инженера и директора по качеству.

Полный перечень и последовательность испытаний приведены таблице 7 и спецификации (таблица 8).

2.4.2. Параметры ВГxxx по пп. 1.2.11, 1.2.12 обеспечиваются конструкцией блоков электроники датчика и в процессе периодических испытаний не контролируются.

2.4.3. Прочность к воздействию линейного ускорения по п. 1.4.7 подтверждается испытаниями на прочность к воздействию механических ударов.

Таблица 7.

Наименование требования	Номер пункта ТУ	
	технических требований	методов контроля
1. Масштабный коэффициент ( МК ) при +20°C	1.2.1	3.3
2. Стабильность МК при постоянной температуре	1.2.2	3.4
3. Температурный коэффициент МК	1.2.3	3.3
4. Сдвиг нуля при +20°C	1.2.4	3.3
5. Стабильность сдвига нуля при постоянной температуре	1.2.5	3.5
6. Температурный коэффициент сдвига нуля	1.2.6	3.3
7. Диапазон измеряемых скоростей	1.2.7	3.6
8. Спектральная плотность шумовой составляющей	1.2.8	3.7
9. Время готовности	1.2.9	3.8
10. Ток потребления при +20°C (+17...+27°C)	1.2.10	3.3

РАЕЛ.402139.000.01ТУ	Волоконные датчики вращения ВГххх. Сводные ТУ.	12	6	15
Номер документа	Название документа	№ рев.	№ стр.	К-во стр.

11. Устойчивость к повышенной рабочей температуре	1.4.1	3.3
12. Устойчивость к пониженной рабочей температуре	1.4.3	3.3
13. Прочность к повышенной предельной температуре	1.4.2	3.10
14. Прочность к пониженной предельной температуре	1.4.4	3.10
15. Прочность к воздействию случайной вибрации	1.4.5	3.11
16. Прочность к механическим ударам одиночного действия	1.4.6	3.12
17. Внешний вид	1.3	3.13.3
18. Средняя наработка до отказа	1.5.1	3.9

Таблица 8.

### СПЕЦИФИКАЦИЯ ПЕРИОДИЧЕСКИХ ИСПЫТАНИЙ

Наименование теста	Условия и параметры измерения	Измеряемые параметры
1. Измерение МК, сдвига нуля и тока потребления в рабочем диапазоне температур	1. Диапазон изменения температуры: - для ВГ071ТС, ВГ071П-ТА-01: -40°C ... +70°C -55°C ..+70°C 2. Скорость изменения температуры 0.2 - 1 °C / мин 3. Скорость вращения датчика при измерении МК 1 °/сек ... 10 °/сек 4. Время усреднения единичного отсчета: 10 сек 5. Напряжение питания: + 4.9 ... + 5.1 В	1. Сдвиг нуля при +20°C 2. Температурные коэффициенты сдвига нуля и МК 3. МК при +20°C 4. Ток потребления 5. Устойчивость к повышенной и пониженной рабочей температуре
2. Проверка стабильности МК при постоянной температуре	1. Температура датчика +17°C ... +27°C 2. Изменение окружающей температуры ±1 °C (max) 3. Погрешность измерения МК 0.05 % 4. Общее время измерения 20 мин	Изменение МК при постоянной температуре ( СКО )
3. Проверка стабильности сдвига нуля при постоянной температуре	1. Температура датчика +17°C ... +27°C 2. Изменение окружающей температуры ±1°C (max) 3. Общее время измерения 20 мин 4. Время усреднения единичного отсчета 10 сек	Изменение сдвига нуля при постоянной температуре (СКО)
4. Проверка диапазона измеряемых скоростей	1. Скорость вращения датчика ± 10°/сек ... ± 700 °/сек ( зависит от типа датчика )	Диапазон измеряемых скоростей - Ωmax
5. Проверка спектральной плотности шумовой составляющей	1. Температура датчика +17°C ... +27°C 2. Общее время измерения 10 сек 3. Время усреднения единичного отсчета 0.1 сек	Спектральная плотность шумовой составляющей
6. Проверка времени готовности	1. Температура датчика +17°C ... +27°C 2. Погрешность измерения выходного сигнала 2 % 3. Скорость вращения 10 °/сек - 30 °/сек 4. Время включения (установления) питания 0.005 сек (max)	Время готовности (запуска)
7. Проверка прочности к воздействию предельных повышенной и пониженной темп.	1. Предельные температуры -55°C, +85°C - для датчиков ВГ071ТС, ВГ071П-ТА-01: -60°C, +85°C 2. Выдержка при каждой температуре 2 часа	Питание датчика: выключено
8. Проверка прочности к воздействию случайной вибрации	1. Испытания проводятся в 3-х взаимно перпендикулярных направлениях. 2. Параметры вибрации – в соответствии с таблицей 3. 3. Время воздействия в каждом направлении: 180 сек	Питание датчика: выключено
9. Проверка прочности к воздействию механических ударов одиночного действия	1. Испытания проводятся в 6-ти взаимно перпендикулярных направлениях, число ударов по каждому направлению – 3. 2. Параметры удара – в соответствии с таблицей 4. 3. Суммарное число ударов – 18.	Питание датчика: выключено
10. Проверка внешнего вида	Проводится визуально после завершения всех тестов.	
11. Оценка времени наработки до отказа	Проводится путем анализа наработки не менее 10 датчиков на основе данных, накопленных за 2 года.	Время наработки до отказа

РАЕЛ.402139.000.01ТУ	Волоконные датчики вращения ВГххх. Сводные ТУ.	12	7	15
Номер документа	Название документа	№ рев.	№ стр.	К-во стр.

### 3. Методы контроля

#### 3.1. Общие положения.

3.1.1. Перечень средств измерений и оборудования приведен в Приложении 3.

3.1.2. Перед началом измерений необходимо соединить приборы согласно схеме (см. Приложение 6).

3.2. Измерение тока потребления при +20 °С (+17...+27°С) проводится в соответствие с таблицей 6.

#### 3.3. ТЕМПЕРАТУРНЫЕ ИСПЫТАНИЯ.

В процессе температурных испытаний регистрируются и анализируются температурные зависимости сдвига нуля, масштабного коэффициента и тока потребления датчика в диапазоне от минус 40°С до +70°С ( для ВГ071TS и ВГ071П-ТА-01 от минус 55°С до +70°С ). При использовании оборудования, позволяющего измерять масштабный коэффициент для любой температуры датчика из указанного диапазона ( например - управляемой термокамеры, установленной на поворотной платформе) ДОПУСКАЕТСЯ МОДИФИКАЦИЯ ПРОЦЕДУРЫ ИЗМЕРЕНИЙ при сохранении требований спецификации периодических испытаний ( таблица 8 ).

На основе полученных результатов восстанавливаются температурные зависимости сдвига нуля, масштабного коэффициента и тока потребления датчика в рабочем диапазоне температур

По этим зависимостям определяются следующие параметры:

- сдвиг нуля при +20°С;

- МК при +20°С;

- ток потребления (+ 5 В) при температуре +20°С;

- температурные значения коэффициентов сдвига нуля и МК, которые вычисляются, как интегральные изменения этих параметров в диапазоне температур -40°С ... +70°С, приведенные к единичному температурному интервалу (1°С); для ВГ071TS и ВГ071П-ТА-01 - в диапазоне температур от -55°С до +70°С

- устойчивость к повышенной и пониженной рабочей температуре.

3.4. Измерение стабильности МК при постоянной температуре проводится в соответствии с таблицей 8. Стабильность МК определяется как СКО, вычисленное по 30 измерениям МК при стабильной температуре.

3.5. Измерение стабильности сдвига нуля при постоянной температуре проводится в соответствии с таблицей 8. Стабильность сдвига нуля при постоянной температуре определяется как СКО, вычисленное по 120 значениям выходного сигнала неподвижного датчика с 10 секундным временем усреднения каждого отсчета при фиксированной температуре.

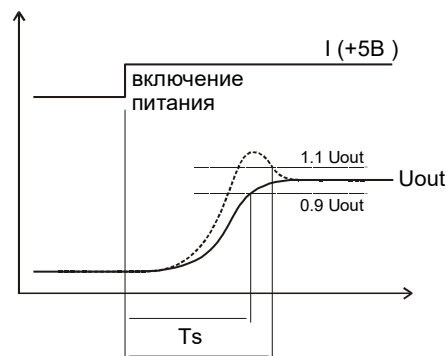
3.6. Проверка диапазона измеряемых скоростей проводится в соответствии с таблицей 8. Для этого измеряется локальный наклон ( первая производная ) выходной характеристики датчика ( зависимость выходного напряжения датчика от скорости вращения ) в окрестности ( ± 15% ) специфицированной границы диапазона измеряемых угловых скоростей ( см. п.7, таблица 1 ) для двух направлений вращения. Полученные величины локального наклона выходной характеристики должны составлять примерно 30% от значения МК, измеренного в рамках приемочных тестов. Этот параметр является информационным и обеспечивается конструкцией оптического блока и блока электроники датчика.

3.7. Измерение спектральной плотности шумовой составляющей проводится в соответствии с таблицей 8. Чувствительность (спектральная плотность шумовой составляющей выходного сигнала) определяется как  $СКО/\sqrt{10}$ , где СКО вычислено по 100 значениям выходного сигнала датчика при времени усреднения каждого отсчета 0.1 секунды.

РАЕЛ.402139.000.01ТУ	Волоконные датчики вращения ВГххх. Сводные ТУ.	12	8	15
Номер документа	Название документа	№ рев.	№ стр.	К-во стр.

3.8. Проверка времени готовности проводится в соответствии с таблицей 8 следующим образом:

- датчик устанавливается на поворотную платформу и подключается к измерителю выходного сигнала;
- платформа приводится во вращение со скоростью 10 – 30 °/сек и начинается регистрация выходного сигнала датчика и тока потребления с временем усреднения единичного отсчета 0.01 сек;
- через 2 - 3 секунды включается питание датчика;
- в течение нескольких секунд регистрируется выходной сигнал;
- по полученным временным зависимостям определяется время включения, как интервал между моментом включения (установления) питания и моментом достижения выходным сигналом уровня  $U_{out}$  с отклонением  $\pm 10\%$ , где  $U_{out} = MK \cdot \Omega$ ,  $MK$  – масштабный коэффициент датчика,  $\Omega$  – скорость вращения.



3.9. Проверка наработки до отказа проводится путем анализа наработки не менее 10 датчиков на основе данных, аккумулированных за 2 года.

3.10. Проверка прочности к воздействию предельных повышенной и пониженной температур проводится в соответствии с таблицей 8. МК датчика после воздействия предельных температур должен соответствовать значению, полученному в рамках приемочных тестов.

3.11. Проверка прочности датчика к воздействию случайной вибрации проводится в соответствии с таблицей 8. МК датчика после воздействия случайной вибрации должен соответствовать значению, полученному в рамках приемочных тестов.

3.12. Проверка прочности датчика к воздействию механических ударов одиночного действия проводится в соответствии с таблицей 8. МК датчика после воздействия ударов должен соответствовать значению, полученному в рамках приемочных тестов.

3.13. Контроль на соответствие конструктивно-техническим требованиям.

3.13.1. Габаритные и установочные размеры ВГххх (п.1.3.1 ТУ) контролируют сличением с конструкторской документацией и измерением размеров любыми средствами измерений, обеспечивающими точность, требуемую конструкторской документацией.

3.13.2. Массу ВГххх (п.1.2.14 ТУ) контролируют взвешиванием на весах, обеспечивающих погрешность не более 5 г.

3.13.3. Проверку соответствия ВГххх требованиям к внешнему виду (п.1.3.2. ТУ) и качеству покрытий производят визуально.

#### 3.14. КРИТЕРИИ ПРИЕМКИ ДЛЯ ПРИЕМО-СДАТОЧНЫХ И ПЕРИОДИЧЕСКИХ ИСПЫТАНИЙ .

Датчик считается прошедшим испытания, если выполняется следующее:

3.14.1. Нижеперечисленные параметры удовлетворяют требованиям таблицы 1:

- масштабный коэффициент (  $MK$  ) при  $+20^{\circ}C$  ( $+17...+27^{\circ}C$ );
- стабильность  $MK$  при постоянной температуре;
- температурный коэффициент  $MK$ ;
- сдвиг нуля при  $+20^{\circ}C$ ;
- стабильность сдвига нуля при постоянной температуре;
- температурный коэффициент сдвига нуля ;
- диапазон измеряемых скоростей;
- спектральная плотность шумовой составляющей;
- время готовности;
- ток потребления при  $+20^{\circ}C$  ( $+17...+27^{\circ}C$ ).

3.14.2. После воздействия предельных температур МК соответствует п. 1.2.1 настоящих ТУ.

3.14.3. После воздействия случайной вибрации МК соответствует п. 1.2.1 настоящих ТУ.

3.14.4. После воздействия механических ударов МК соответствует п. 1.2.1 настоящих ТУ.

3.14.5. При визуальном контроле отсутствуют: трещины корпуса датчика, нарушенная или неотчетливая маркировка, повреждение или деформация выходных контактов.

РАЕЛ.402139.000.01ТУ	Волоконные датчики вращения ВГxxx. Сводные ТУ.	12	9	15
Номер документа	Название документа	№ рев.	№ стр.	К-во стр.

#### 4. Транспортирование и хранение.

4.1. ВГxxx необходимо хранить, упакованным в тару, в отапливаемом сухом помещении при отсутствии в воздухе паров кислот, щелочей и других агрессивных сред. Хранение производится при температуре окружающего воздуха от +10°C до +30°C, атмосферном давлении 720...780мм.рт.ст.

4.2. Для достижения требований по надежности (см. п. 1.5 настоящих ТУ) ВГxxx при хранении и транспортировке необходимо обеспечить отсутствие конденсата снаружи и внутри датчика. Характерное время переходного процесса выравнивания уровней влажности снаружи и внутри датчика составляет 15 - 30 часов.

4.3. При транспортировании ВГxxx должен быть упакован в транспортную тару или находиться в составе основного изделия.

4.4. Транспортирование может осуществляться любым видом транспорта, при соблюдении условий эксплуатации ВГxxx, приведенных в его спецификации (п.1.4 настоящих ТУ).

#### 5. Указания по эксплуатации.

5.1. ВГxxx разработан для установки и эксплуатации в приборном отсеке, защищенном от пыли и влаги.

5.2. Проверка и установка ВГxxx должна производиться квалифицированным персоналом, изучившим инструкцию по эксплуатации и техническое описание.

5.3. При поступлении ВГxxx с предприятия-изготовителя провести внешний осмотр тары и ВГxxx.

5.4. Проверить наличие паспорта с указаниями по эксплуатации.

5.5. Сличить маркировку ВГxxx с данными паспорта.

5.6. При работе с ВГxxx необходимо использовать средства защиты от электростатического электричества (заземление оборудования, инструмента и персонала).

5.7. Установка ВГxxx производится любым удобным способом, не деформирующим корпус ВГxxx. Направление оси чувствительности ВГxxx указано в техническом паспорте.

5.8. Электрическое подключение ВГxxx осуществляется через выходной разъем (контакты) за счет пайки или механического контакта. Пайка производится заземленным паяльником. Время пайки контакта не более 3сек. Температура паяльника - не более 220°C.

5.9. ВГxxx не защищен от неправильного подключения. Ошибки в подключении, отклонение напряжения или тока питания от номинальных значений могут привести к неустраняемым поломкам, выходу датчика из строя или его ускоренной деградации.

5.10. Не допускается даже кратковременное превышение питающего напряжения, как в процессе включения (выключения), так и в процессе работы.

5.11. ВГxxx содержит оптико-волоконные узлы и требует аккуратного с ним обращения.

5.12. Не допускаются удары по корпусу ВГxxx, так как из-за малого веса датчика создаваемое ускорение (до 1000 ед.) может превысить предел прочности его отдельных компонентов.

5.13. Не допускается деформирование и вскрытие корпуса ВГxxx.

5.14. При хранении и эксплуатации датчика для обеспечения его долговечности необходимо принимать меры по предотвращению возникновения конденсата снаружи и внутри датчика. Характерное время переходного процесса выравнивания уровней влажности (сближение "точек росы") снаружи и внутри датчика составляет 15 - 30 часов.

5.15. Эксплуатация ВГxxx не требует соблюдения специальных мер безопасности.

РАЕЛ.402139.000.01ТУ	Волоконные датчики вращения ВГxxx. Сводные ТУ.	12	10	15
Номер документа	Название документа	№ рев.	№ стр.	К-во стр.

## 6. Гарантии изготовителя

6.1. Изготовитель ( поставщик ) гарантирует соответствие качества ВГxxx требованиям ТУ РАЕЛ. 402139.000.01ТУ при соблюдении потребителем условий и правил эксплуатации, хранения и транспортирования.

Гарантийный срок эксплуатации составляет 1 год с даты поставки.

При выходе ВГxxx из строя в течение гарантийного срока изготовитель проводит экспертизу, по результатам которой составляется заключение о причинах поломки. При выходе ВГxxx из строя в течение гарантийного срока по вине изготовителя производится замена ВГxxx за счет изготовителя.

### ГАРАНТИЯ НЕДЕЙСТВИТЕЛЬНА, если:

- проведенная экспертиза установила, что отказ датчика произошел из-за нарушения правил установки, эксплуатации, хранения или транспортировки, а также любых действий, связанных с попытками добиться от датчика выполнения функций и характеристик, не заявленных АО “Физоптика”;
- дефекты датчика возникли в результате:
  - а) несоблюдения правил транспортировки и условий хранения, технических требований по установке и эксплуатации;
  - б) неразрешенного ремонта или разборки датчика;
  - в) запредельных механических и тепловых воздействий (соударение с другими предметами, удары, падение);
  - г) действия обстоятельств непреодолимой силы (пожар, наводнение, землетрясение и др.);
  - д) влияния случайных внешних факторов (броски напряжения в электрической сети и пр.);
- обнаружено существенное падение оптической мощности источника излучения (СЛД), которое возникает при ошибках подключения, заземления, съема сигнала, бросках напряжения питания и т.п.;
- обнаружены следы механических или термических повреждений на внутренних компонентах и деталях;
- обнаружены следы присутствия влаги на внешних или внутренних элементах датчика;
- обнаружены внешние дефекты (механические повреждения, трещины на корпусе и внутри устройства, сломанные контакты разъемов и т.п.);
- отсутствует доклад о несоответствии (полностью заполненная форма с данными об условиях и признаках отказа датчика);
- оригинальная торговая марка или серийный номер датчика удалены, испорчены или подменены.

## ПРИЛОЖЕНИЕ 1

### ПЕРЕЧЕНЬ ПРИНЯТЫХ СОКРАЩЕНИЙ

Сокращение	Полное наименование
ВГxxx	Волоконные датчики вращения РАЕЛ.402139.000.01
ТУ	Технические условия РАЕЛ.402139.000.01 ТУ
МК	Масштабный коэффициент
СКО	Среднеквадратичное отклонение
ДТ	Рабочий диапазон температур

РАЕЛ.402139.000.01ТУ	Волоконные датчики вращения ВГххх. Сводные ТУ.	12	11	15
Номер документа	Название документа	№ рев.	№ стр.	К-во стр.

## ПРИЛОЖЕНИЕ 2

### ПЕРЕЧЕНЬ ИСПОЛЬЗОВАННЫХ ТЕРМИНОВ И ОПРЕДЕЛЕНИЙ

**Масштабный коэффициент (МК)** - коэффициент пропорциональности между скоростью вращения датчика вокруг оси чувствительности и его выходным напряжением.

**Диапазон измеряемых скоростей** - скорость вращения датчика вокруг оси чувствительности, в окрестности которой локальный наклон ( первая производная ) выходной характеристики датчика ( зависимость выходного напряжения датчика от скорости вращения) составляет примерно 30% от паспортного значения МК. Этот параметр является информационным и обеспечивается конструкцией оптического блока и блока электроники датчика.

**Время готовности** - интервал между моментом включения питания и моментом достижения выходным сигналом датчика уровня  $U_{out}$  с отклонением  $\pm 10\%$ , где  $U_{out} = K\Omega$ , ( K - МК датчика,  $\Omega$  - скорость вращения ).

**Сдвиг нуля** - выходной сигнал датчика в отсутствие вращения.

**Стабильность сдвига нуля при постоянной температуре** - СКО, вычисленное по 120 значениям выходного сигнала неподвижного датчика с 10 секундным временем усреднения каждого отсчета при фиксированной температуре.

**Температурный коэффициент МК** – величина интегрального изменения МК (от min до max) в диапазоне рабочих температур, приведенная к единичному температурному интервалу ( $1^\circ\text{C}$ );

**Температурный коэффициент сдвига нуля** – величина интегрального изменения сдвига нуля (от min до max) в диапазоне рабочих температур, приведенная к единичному температурному интервалу ( $1^\circ\text{C}$ );

**Чувствительность ( спектральная плотность шумовой составляющей выходного сигнала )** -  $\text{СКО}/\sqrt{10}$ , где СКО вычислено по 100 значениям выходного сигнала датчика при времени усреднения каждого отсчета 0.1 секунды.

## ПРИЛОЖЕНИЕ 3

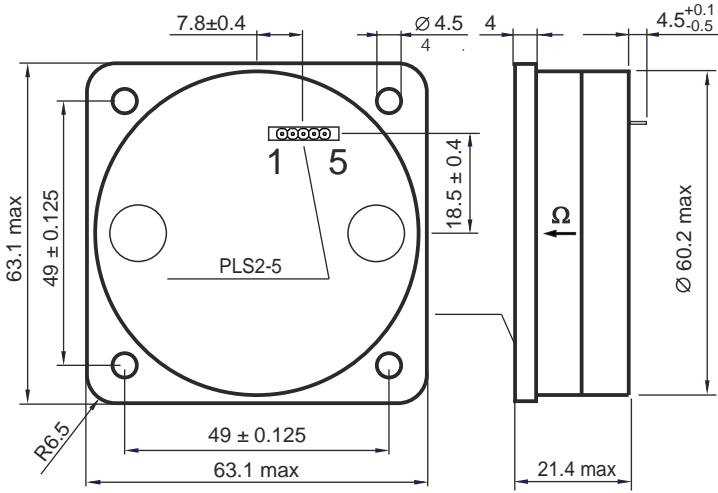
### ПЕРЕЧЕНЬ СРЕДСТВ ИЗМЕРЕНИЙ И ОБОРУДОВАНИЯ

Наименование	Основные параметры
Измеритель аналоговых сигналов ( цифровой вольтметр, АЦП и т.п. ): выходного сигнала датчика, сигнала температуры и тока потребления датчика.	Погрешность измерения 0.05 % - 2 % Диапазон выходных сигналов $\pm 5 \text{ В}$
Компьютер + программное обеспечение	Возможность регистрации внешних сигналов.
Датчик температуры	Диапазон измерения $- 60^\circ\text{C} \dots + 85^\circ\text{C}$ Погрешность измерения $0.5^\circ\text{C} - 3^\circ\text{C}$
Блок питания + 5 В с измерителем тока	Выходное напряжение / ток. $+5 \text{ В} / 250\text{mA max}$ Погрешность измерения тока 1 мА
Термокамера ( портативный термобокс с нагревателем ) с поворотной платформой	Диапазон температур $- 60^\circ\text{C} \dots + 85^\circ\text{C}$ Диапазон скоростей нагрева $0.2 \dots 1^\circ\text{C}/\text{мин}$ Диапазон угловых скоростей $\pm 500^\circ/\text{сек}$ Погрешность скорости вращения 0.05 % - 2 %
Вибрационный стол	Диапазон частот $20 \text{ Гц} \dots 2 \text{ кГц}$ Амплитуда вибраций 15 г
Ударный стенд	Форма удара полусинус Амплитуда до 400 г Ширина импульса 1 – 2 мсек Допустимая нагрузка 300 г

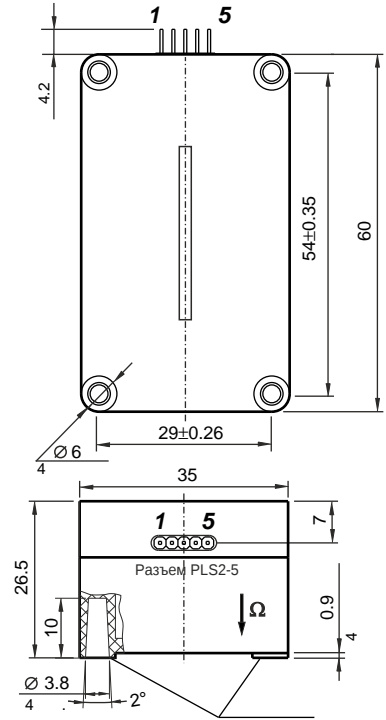
.402139.000.01	.	.	12	12	15

- 14 (± IT14/2)

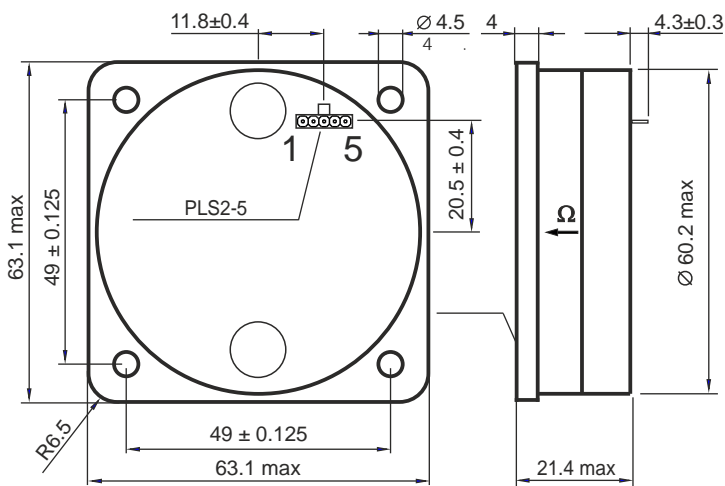
Ω -



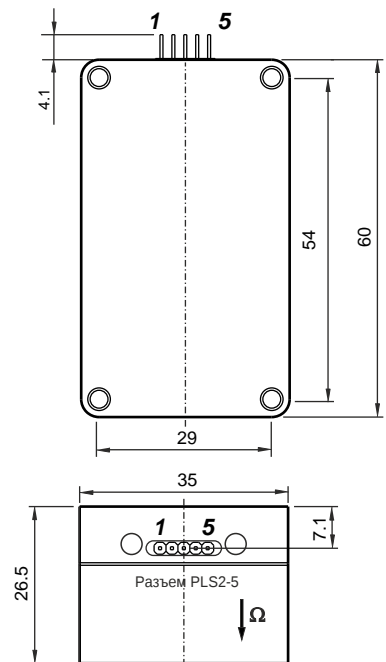
103 , 103 -200



071TS

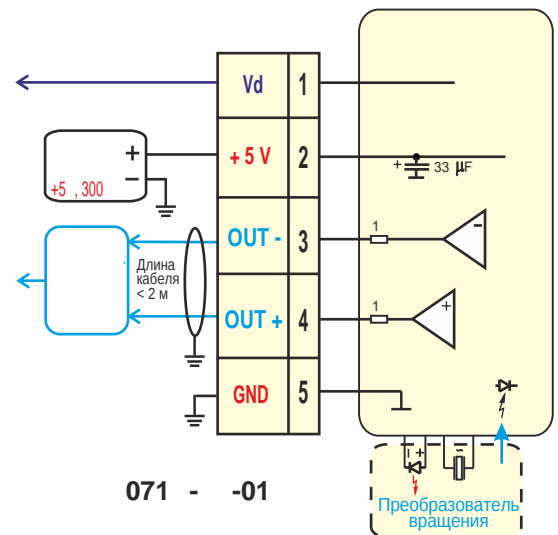
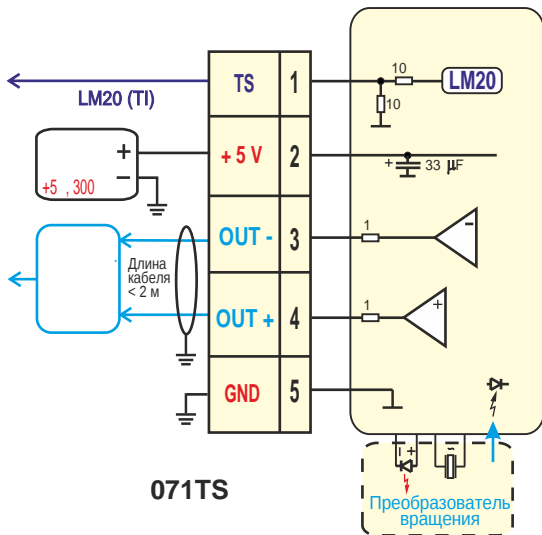
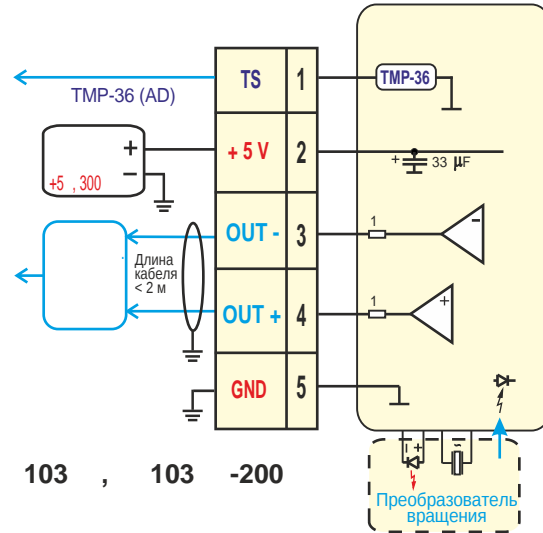


103 , 103 -200



071 - -01

.402139.000.01	.	12	13	15
				-



(Vd):

(Vd)

0.9 < Vd < 1.1 ,

(Vd)

1

.402139.000.01	.	.	12	14	15
			.	.	-

6

ВГ103ПД, ВГ103Д-200Ш  
 ВЫХОДНОЙ РАЗЪЕМ PLS2-5

Контакт	Обозначение	Комментарии
1	RS232 TXD	Цифровой выход
2	+ 5 V	Вход питания +5В±0.25В, 300 мА макс, пульсации не более 10мВ в полосе до 1МГц
3	Служебный	Не используется
4	D_GND	Цифровая "земля". Гальванически связана с "GND".
5	GND	"Земля" питания

7

ПАРАМЕТРЫ ЦИФРОВОГО ВЫХОДА

1. Асинхронный порт RS232, 8 бит данных, 1 стоп бит, без контроля четности.
2. Скорость порта (по умолчанию) - 115 кБод (частота обновления ~ 1.2 кГц), опция : скорость порта - 38 кБод (частота обновления ~ 0.3
3. Выходное напряжение аналогового датчика =  $2.5 \text{ RATE} / 2^{23} \text{ В}$ , RATE - 24- разрядное число в двоичном дополнительном коде (см. таблицу 10.1).
4. Дополнительные данные: температура (выход AD TMP36), напряжение питания, ток потребления, сигнал диагностики (Vd) .  
Эти данные (16 бит каждое) передаются последовательно в 16 посылах в соответствии с состоянием счетчика COUNTER (см. таблицу. 10.2)
5. Если сигнал диагностики (Vd) находится в диапазоне  $0.9 \text{ В} < \text{Vd} < 1.1 \text{ В}$ , то датчик исправен, если нет, то датчик отказал.

Таблица 10.1. Структура и содержание блока данных

SOD (1 )	DD hex
(5 )	1- RATE (L)
	2- RATE (H)
	3- RATE (M)
	4- COUNTER
	5- .
LCC (2 )	2
- 8	

Таблица 10.2. Содержание дополнительных данных

Counter		
00	H	(C)
01	L	$\text{HL} * 250 / 2^{15} - 50$
02	H	( )
03	L	$\text{HL} * 2.5 / 2^{15} / 0.25$
04	H	(A)
05	L	$\text{HL} * 2.5 / 2^{15} / 10$
06	H	C ( )
07	L	$\text{HL} * 2.5 / 2^{15}$
08..0F		

РАЕЛ.402139.000.01ТУ	Волоконные датчики вращения ВГххх. Сводные ТУ.	12	15	15
Номер документа	Название документа	№ рев.	№ стр.	К-во стр.

ПРИЛОЖЕНИЕ 8

КОНФИГУРАЦИЯ ТЕСТОВОГО ОБОРУДОВАНИЯ.

