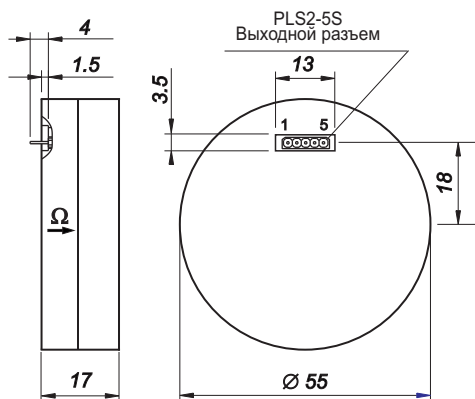


ГАБАРИТНО - УСТАНОВОЧНЫЙ ЧЕРТЕЖ



ПАРАМЕТРЫ (типичные значения)

- ◆ Диапазон измеряемых скоростей 400 град / с
- ◆ Масштабный коэффициент (МК) 5.5 мВ / град / с
- Рабочая полоса частот 0 ... 1 кГц
- Угловой случайный дрейф 0.02 град / √ч
- Стабильность скорости дрейфа (стабильность сдвига), СКО 2 град / ч
- Стабильность МК, СКО < 0.1 %
- Время готовности 0.02 с

УСЛОВИЯ ЭКСПЛУАТАЦИИ

- ◆◆ Температура: рабочая -40°C... +70°C
- ◆◆ предельная (2 часа) -55°C... +85°C
- ◆ Вибрации, СКО 18 g , 20Гц...2000Гц
- Удары 750 g, 1 мс
- Ускорение 5 g

◆ ПАРАМЕТРЫ НАДЕЖНОСТИ (прогноз)

- Средняя наработка до отказа 60000 час (20 °С)
- Срок службы 15 лет

- ◆ Достигается при нулевой влажности
- ◆ Типовое значение. Разброс параметра от датчика к датчику ± 15%.
- ◆ Рабочая температура - температура встроенного термодатчика
- ◆◆ Предельная температура - температура окружающей среды, датчик выключен

ОПИСАНИЕ КОНТАКТОВ ВЫХОДНОГО РАЗЪЕМА PLS2-5S

Контакт	Обозначение	Комментарии
1	TS	Выход термодатчика TMP-36 (AD) 10мВ на 1 град.С; 0.75В при 25 град.С
2	+ 5 V	Вход питания +5В±0.25В, 200 мА макс, пульсации не более 10 мВ в полосе до 1 МГц
3	OUT -	Выходной сигнал (- 2.7 мВ/град/сек). * Смещен на +1В относительно "GND".
4	OUT +	Выходной сигнал (+ 2.7 мВ/град/сек). * Смещен на +1В относительно "GND".
5	GND	"Земля" питания.

* - выходом датчика является разность напряжений между контактами 4 и 3

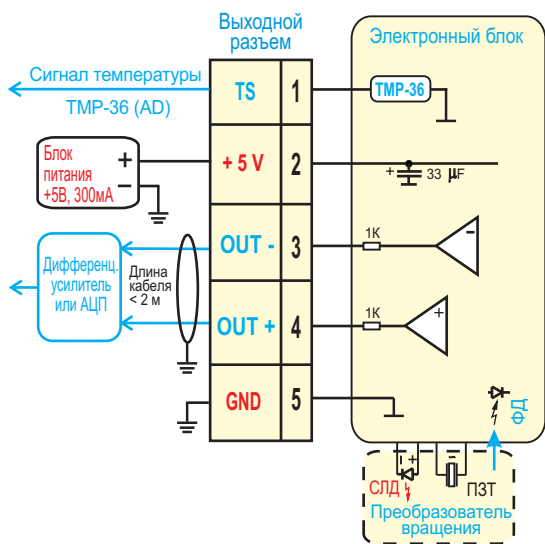


СХЕМА ПОДКЛЮЧЕНИЯ

ФИЗИЧЕСКИЕ ХАРАКТЕРИСТИКИ

1. Ω - ось чувствительности (~ 0.1°)
2. Рассеиваемая мощность - 0.5 Вт (номинал)
3. Вес - 40 грамм
4. Объем - 40 мл
5. Материал корпуса - пластик
6. Система допусков - 14 квалитет

РЕКОМЕНДАЦИИ И МЕРЫ ПРЕДОСТОРОЖНОСТИ

1. Не деформировать корпус и контакты
2. Не ронять, не ударять (содержит хрупкие компоненты)
3. Соблюдать требования по защите от статического электричества
4. Использовать только во влагозащитном приборном отсеке
5. Обесточить все цепи при подключении
6. Паяться к контактам низкотемпературным припоем