

ГАБАРИТНО - УСТАНОВОЧНЫЙ ЧЕРТЕЖ

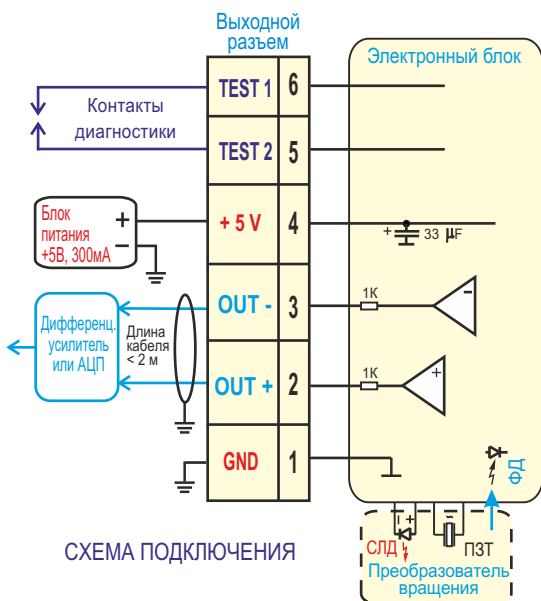


СХЕМА ПОДКЛЮЧЕНИЯ

ФИЗИЧЕСКИЕ ХАРАКТЕРИСТИКИ

1. Ω - ось чувствительности ($\sim 0.1^\circ$)
2. Рассеиваемая мощность - 1 Вт (номинал)
3. Вес - 45 грамм
4. Объем 0.06 л
5. Материал корпуса - пластик
6. Система допусков - 14 квалитет ($\pm IT14/2$)

ОПИСАНИЕ СИГНАЛА ДИАГНОСТИКИ (BIT сигнал):

- режим диагностики активен при замыкании контактов "TEST 1,2";
- в режиме диагностики на выходе датчика появляется BIT сигнал ~ 0.5 В (REF – величина BIT сигнала для исправного датчика);
- при вращении датчика BIT сигнал добавляется к напряжению на выходе датчика;
- изменение BIT сигнала в рабочем диапазоне температур составляет ~ 0.1 В;
- для проведения корректной диагностики рекомендуется предварительно измерить величину REF при различных температурах;
- признак отказа датчика - изменение величины BIT сигнала более, чем на 20% по сравнению с величиной REF.

ПАРАМЕТРЫ (типичные значения)

- ◆ Диапазон измеряемых скоростей 590 град / с
- ◆ Масштабный коэффициент (МК) 4.2 мВ / град / с
- Рабочая полоса частот 0 ... 1 кГц
- Угловой случайный дрейф 0.03 град / $\sqrt{ч}$
- Стабильность скорости дрейфа (стабильность сдвига), СКО 3 град / ч
- Стабильность МК, СКО $< 0.1\%$
- Время готовности 0.02 с

УСЛОВИЯ ЭКСПЛУАТАЦИИ

- ◆◆ Температура: рабочая $-55^\circ\text{C} \dots +70^\circ\text{C}$
- ◆◆ предельная (2 часа) $-60^\circ\text{C} \dots +85^\circ\text{C}$
- Вибрации, СКО 12 g, 20Гц...2000Гц
- Удары 150 g, 1 мс
- Ускорение 5 g

ПАРАМЕТРЫ НАДЕЖНОСТИ

- Средняя наработка до отказа 60000 час (20°C , прогноз)
- Срок службы (прогноз) 15 лет

- ◆ Достигается при нулевой влажности
- ◆ Типовое значение. Разброс параметра от датчика к датчику $\pm 15\%$.
- ◆ Рабочая температура - температура поверхности датчика
- ◆◆ Предельная температура - температура окружающей среды, датчик выключен

ОПИСАНИЕ КОНТАКТОВ ВЫХОДНОГО РАЗЪЕМА PLS2-6

Контакт	Обозначение	Комментарии
6	TEST 1	Контакт диагностики
5	TEST 2	Контакт диагностики
4	+ 5 V	Вход питания +5В \pm 0.25В, 200 мА макс. пульсации не более 10 мВ в полосе до 1 МГц
3	OUT -	Выходной сигнал (-2.1 мВ/град/сек). * Смещен на +1В относительно "GND".
2	OUT +	Выходной сигнал (+2.1 мВ/град/сек). * Смещен на +1В относительно "GND".
1	GND	"Земля" питания

* - выходом датчика является разность напряжений между контактами 2 и 3

РЕКОМЕНДАЦИИ И МЕРЫ ПРЕДОСТОРОЖНОСТИ

1. Не деформировать корпус и контакты
2. Не ронять, не ударять (содержит хрупкие компоненты)
3. Соблюдать требования по защите от статического электричества
4. Использовать только во влагозащищенном приборном отсеке
5. Обесточить все цепи при подключении
6. Паяться к контактам низкотемпературным припоем
7. Поджимать к установочной поверхности с усилием < 1 кГ