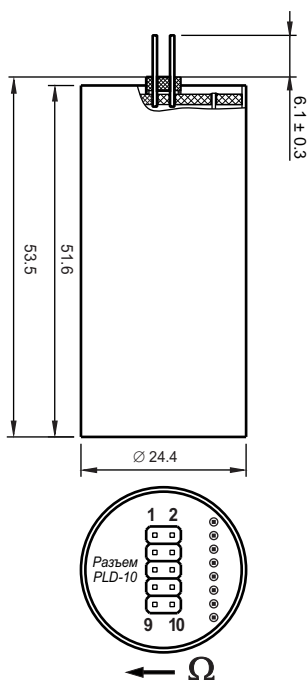


ГАБАРИТНО - УСТАНОВОЧНЫЙ ЧЕРТЕЖ



СПЕЦИФИКАЦИЯ (типовые значения)

Оптический масштабный коэффициент (ОМК) 1.1 мрад/град/с ± 15%
 Выходное рабочее напряжение 0.5 В
 Оптический сдвиг 0.1 мрад max
 Квадратурный сигнал 1 мрад max

Модулятор 72 кГц ± 10%, 0.6 В/рад max
 СЛД 110 мА max (+ 25 °С)

УСЛОВИЯ ЭКСПЛУАТАЦИИ

Температура: рабочая -60°C...+80°C
 предельная (2 часа) -65°C...+85°C
 Вибрации, СКО 12 g, 20Гц...2000Гц
 Удары 150 g, 1 мс

♦ ПАРАМЕТРЫ НАДЕЖНОСТИ

Средняя наработка до отказа 60000 час (20°C, прогноз)
 Срок службы (прогноз) 15 лет

♦ Достигается при нулевой влажности

ОПИСАНИЕ КОНТАКТОВ ВЫХОДНОГО РАЗЪЕМА PLD-10

Контакт	Обозначение	Комментарии
1	-	Не используется
2	+ 12 V	Питание выходного усилителя + 4 ... +16В, 10 мА
3	OUTPUT	Выходной сигнал относительно "GND"
4	- 12 V	Питание выходного усилителя - 4 ... -16В, 10 мА
5	GND	"Общий". Контакт с корпусом.
6	- СЛД	Питание СЛД: 2.6 В max - 30°C – 90 мА max, + 25°C – 110 мА max, + 85°C – 150 мА max
7	+ СЛД	
8	KEY	Ключ - укороченный контакт
9	+ МОД	Питание модулятора: 1.1 В max, 72 кГц ± 10%
10	- МОД	

РЕКОМЕНДАЦИИ И МЕРЫ ПРЕДОСТОРОЖНОСТИ

1. При хранении, транспортировке и эксплуатации необходимо принимать меры по предотвращению возникновения конденсата снаружи и внутри датчика
2. Не деформировать корпус и контакты
3. Не ронять, не ударять (содержит хрупкие компоненты)
4. Соблюдать требования по защите от статического электричества
5. Обесточить все цепи при подключении
6. Паяться к контактам низкотемпературным припоем
7. Заземлять установочную поверхность
8. Длина соединительного кабеля до блока электроники - до 3 м

ФИЗИЧЕСКИЕ ХАРАКТЕРИСТИКИ

1. Ω - ось чувствительности
2. Рассеиваемая мощность - 0.5 Вт (номинал)
3. Вес - 40 грамм (примерно)
4. Объем - 25 мл
5. Материал корпуса - алюминиевый сплав
6. Покрытие корпуса - Ан.Окс. синий
7. Система допусков - 14 квалитет (± IT14/2)

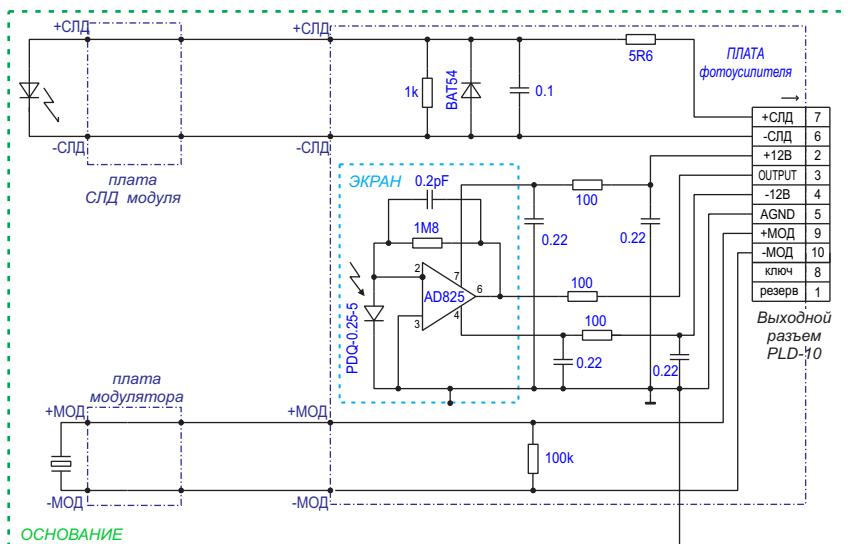


СХЕМА ЭЛЕКТРИЧЕСКАЯ ПРИНЦИПИАЛЬНАЯ